



FILTRI STATICI A DOPPIA CAMERA
DUAL
DOUBLE-CHAMBER STEADY FILTERS



FILTRI STATICI ORRIZONTALI A QUARZITE, A DOPPIA CAMERA. HORIZONTAL QUARTZITE DOUBLE-CHAMBER STEADY FILTERS.

Sistema di filtrazione per acque provenienti da:

- fiumi • canali • laghi
- Assicura l'intercettazione di particelle molto piccole come:
- alghe • microorganismi • materiali organici

Ideali per impianti di microirrigazione (facilmente intasabili se non predisposti di un'efficace filtrazione), i filtri a sabbia possono essere in acciaio verniciato (con vernice epossidica) o zincati a caldo e all'interno sono predisposti con bracci filtranti con fessure da 0,25 mm.

La serie é disponibile in versione: • manuale • automatica caratterizzata da una semplicità di utilizzo ed una minima manutenzione.

Per automatizzare le funzioni di controlavaggio si utilizzano idrovalvole a notevole passaggio d'acqua e centraline di comando a pressione differenziale, a tempo programmato e con pulsante manuale. Le operazioni di controlavaggio devono essere effettuate per mantenere la differenza di pressione fra l'entrata e l'uscita entro un valore massimo di 1 bar.

Pressione massima di esercizio: 8 bar.

Filtering system for waters coming from:

- frivers • canals • lakes
- It assures the trapping of very small particles such as:*
- algae • organic materials • micro-organisms

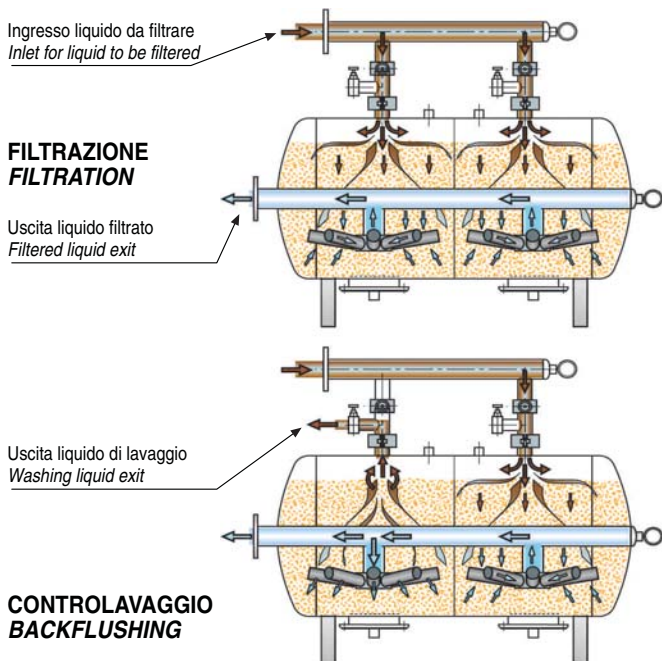
Ideal for micro-irrigation systems (which get easily clogged if not equipped with efficient filtrating system), sand filters can be made in painted steel (epoxide painting) and of hot galvanised steel complete of inside draining outlets of polypropylene with openings of 0.25 mm.

All models are available in: • manual version • automatic version Characterised by easy usage and minimum maintenance.

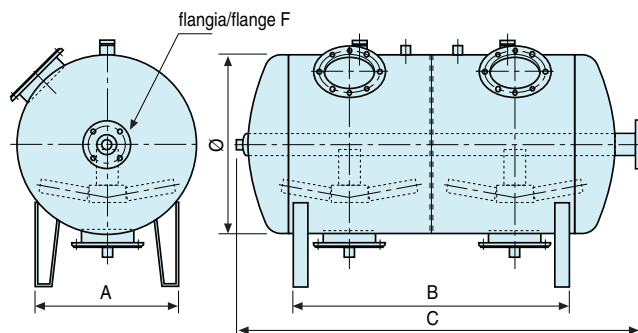
Hydraulic valves with high water flow rate and control units with timer and pre-set differential pressure allow automating backflush operations.

Backflushing must be carried out to keep the pressure difference between filter inlet and outlet to a maximum value of 1 bar.

Maximum working pressure: 8 bar

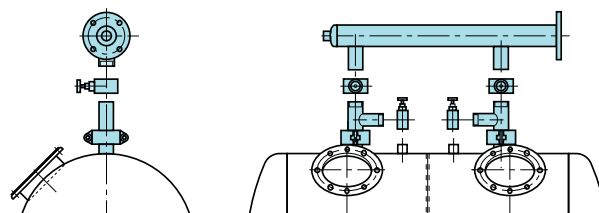


Versione STANDARD / STANDARD version



Codice Code	Ø	A	B	C	F	Portata lt/min Flow rate lt/min
DUAL001	Ø 600/2"	480	1160	1530	DN80	400-800
DUAL002	Ø 750/2"	600	1160	1590	DN80	500-1000
DUAL003	Ø 750/3"	600	1160	1590	DN100	550-1100
DUAL004	Ø 900/3"	665	1200	1690	DN100	650-1300
DUAL006	Ø 1200/3"	830	1200	2000	DN125	1100-2100
DUAL005	Ø 1200/4"	830	1200	2000	DN125	1350-2500

Kit controlavaggio manuale/Manual backflushing kit



Codice Code	Descrizione Description
DUKIT001	Kit controlavaggio manuale 2"/2" manual backflushing kit
DUKIT002	Kit controlavaggio manuale 3"/3" manual backflushing kit
DUKIT003	Kit controlavaggio manuale 4"/4" manual backflushing kit

Versione AUTOMATICA / AUTOMATIC version



Codice Code	Ø	A	B	C	F	Portata lt/min Flow rate lt/min
DUAL401	Ø 600/2"	480	1160	1530	DN80	400-800
DUAL402	Ø 750/2"	600	1160	1590	DN80	500-1000
DUAL403	Ø 750/3"	600	1160	1590	DN100	550-1100
DUAL404	Ø 900/3"	665	1200	1690	DN100	650-1300
DUAL006	Ø 1200/3"	830	1200	2000	DN125	1100-2100



I dati, le descrizioni e le caratteristiche indicate, non impegnano OFFICINE MECCANICHE PARENTI s.r.l. che si riserva il diritto di modificare i propri prodotti ed i relativi accessori in qualsiasi momento.

*The data, descriptions and features indicated, are not binding for OFFICINE MECCANICHE PARENTI s.r.l.
The products and relative accessories may be modified at any time.*

OFFICINE MECCANICHE PARENTI srl
Via Emilia 51/C
40011 Anzola Emilia (BO) ITALY

Tel. +39 051 73 21 90 - Fax. +39 051 73 21 80
info@omparenti.com - www.omparenti.com